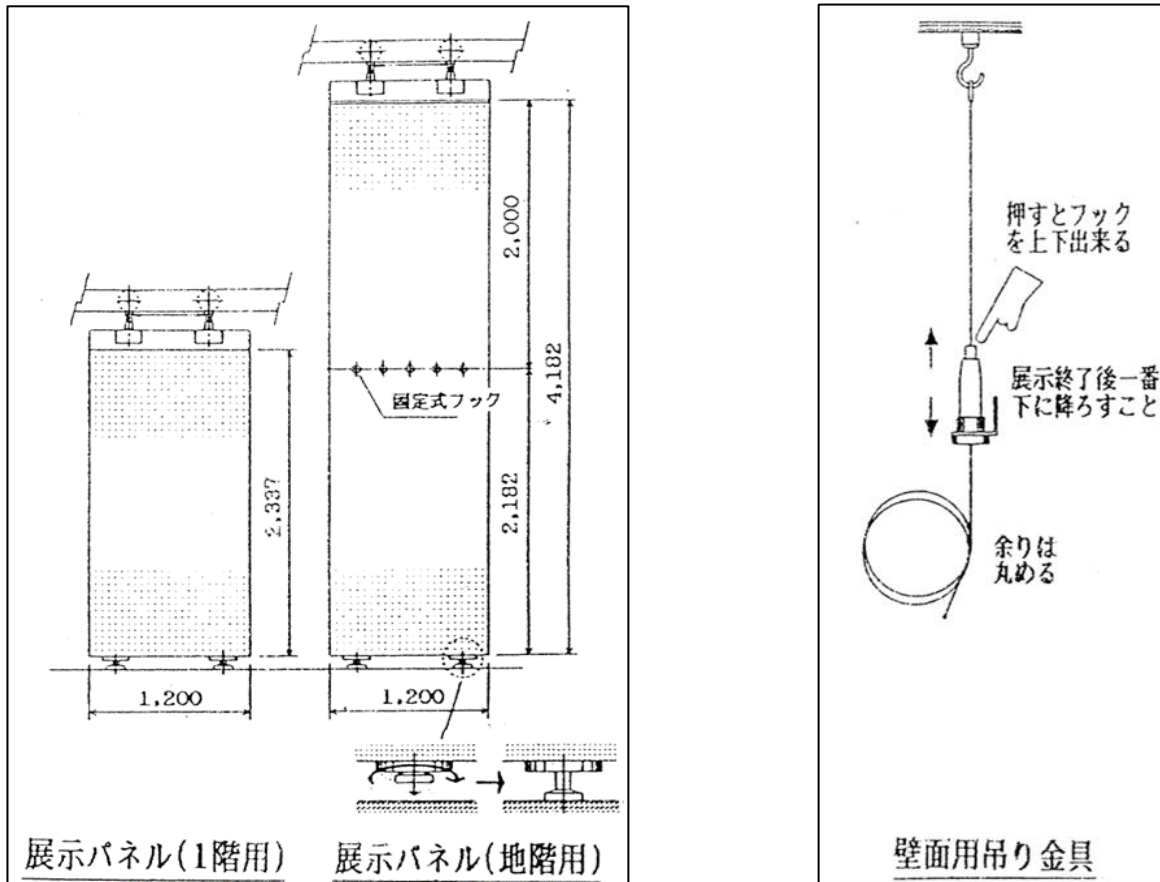


展示用設備数量一覧

名称	仕様	数量	備考
展示パネル (1階用)	有孔ボードタイプ	10枚	W1,200×H2,337
" (地階用)	"	100枚	W1,200×H4,182
壁面用吊り金具 (1階用)	カーテンレール移動方式	43本	不足分は主催者持込
" (地階用)	"	110本	"
放送設備(BGM装置)	ラジカセ用入力端子付き	1台	共用
電源盤 (1階用)	単三 100V / 200V / 40KW、三相 200V 15KW	1面	
" (地階用)	" 40KW、 " 35KW	1面	
コンセント (1階用)	100V 2KVA	2系統	
" (地階用)	" "	5系統	

展示用設備概観図



※1階…第1展示室 地階…第2展示室

2024年10月1日現在